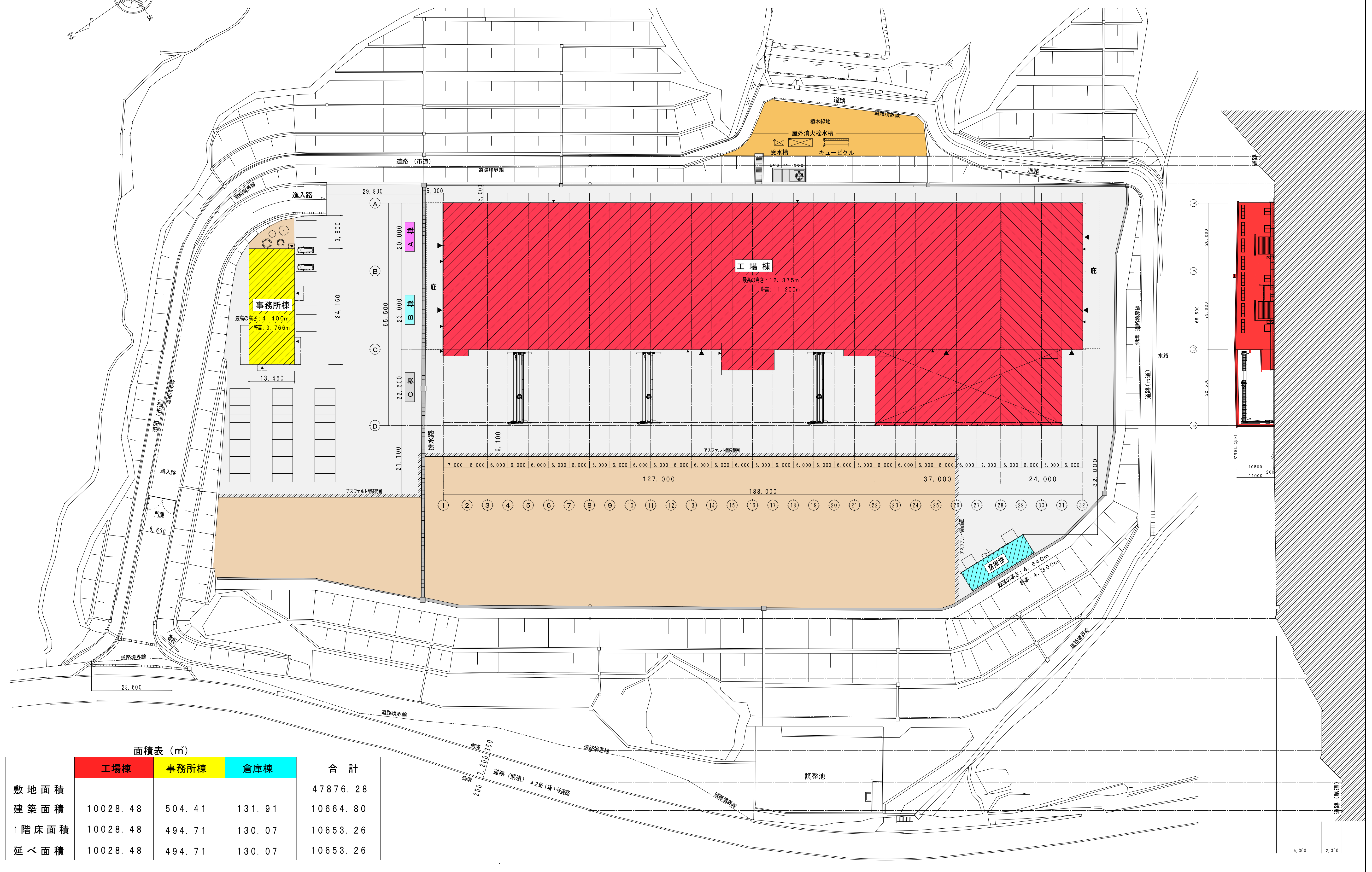
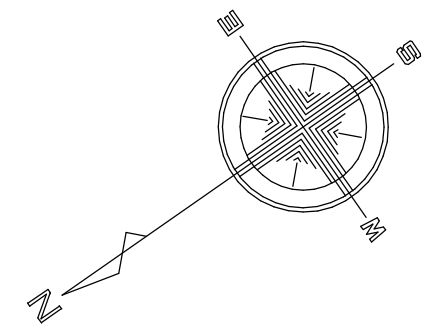


三和鉄構建設株式会社 尾道工場 全体配置図



面積表 (㎡)

	工場棟	事務所棟	倉庫棟	合計
敷地面積				47876.28
建築面積	10028.48	504.41	131.91	10664.80
1階床面積	10028.48	494.71	130.07	10653.26
延べ面積	10028.48	494.71	130.07	10653.26